

G 48 PH - Komplett ersatzteilzeichnung

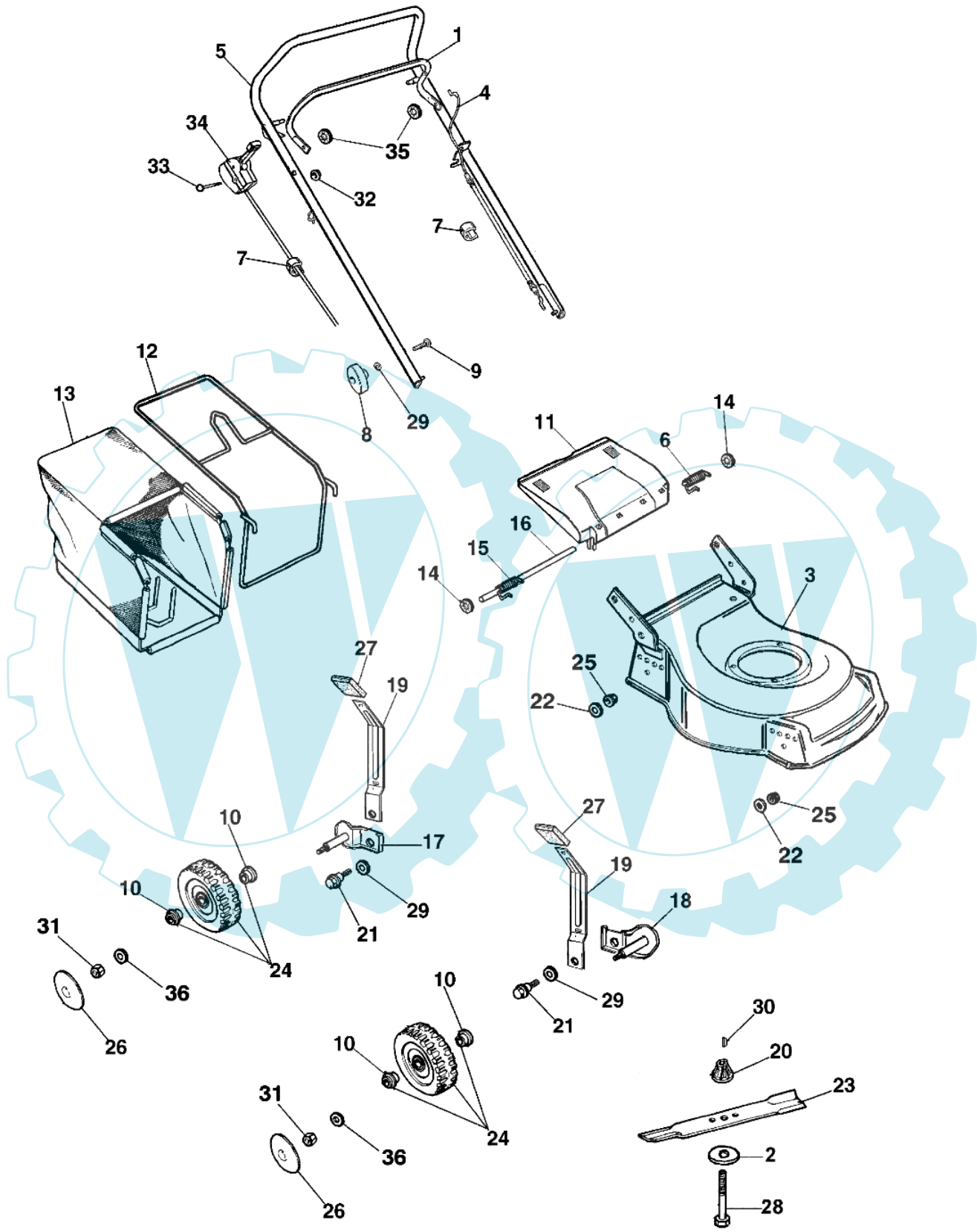


Bild Nr.	Anz.	Teilenummer	Beschreibung	Technische Nachricht
1		66060106	Hebel	
2		66060384R	Scheibe	
3		66110010	Gehäuse	
4		66030276	Kabelbremsemotor 1263mm.	
5		66060104A	Handgriff	
6		66110017	Feder	
7		66060231	Schelle	
8		4119013A	Knopf	
9		3910013	Schraube	
10		66030081	Lager	
11		66110014R	Deckel	
12		66110019	Rahmen	
13		66110021	Ersatzsack	
14		3045034R	Scheibe	
15		66110018	Feder	
16		66110026	Deckelbolzen	
17		66070038	Halter	
18		66070039	Halter	
19		66070031	Hebel	
20		66030003A	Nabe	
21		66070030	Stift	
22		66030012	Scheibe	
23		66110221R	Blatt	
24		66030077	Rad	
25		3933032	Mutter	
26		66030079	Raddeckel	
27		66070021	Handgriff	
28		3906150	Schraube	
29		3833085	Scheibe	
30		8202126R	Keil	
31		3914010	Mutter	
32		3914006R	Mutter	
33		3910019	Schraube	
34		66060164	Gashebel	
35		3045033R	Sicherungsring	
36		3916008R	Scheibe	

